



LE 3420 BIO/LE 3420 MF BIO

Leitor auxiliar biométrico com RFID

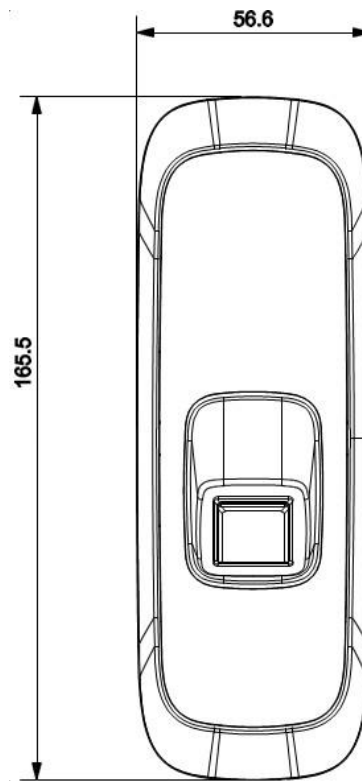
O leitor biométrico com RFID LE 3420 BIO é um dispositivo auxiliar de controle de acesso, com autenticação por cartão de proximidade ou biometria digital.

- » Fácil instalação;
- » Alta confiabilidade e segurança;
- » Alarme de tamper;
- » Design moderno;
- » Leitura via cartão RFID de proximidade de acordo com a frequência do modelo adquirido;
- » Leitura de biometria digital compatível com dispositivos de controle de acesso Intelbras da linha Bio-T;
- » Sinalização sonora e visual.

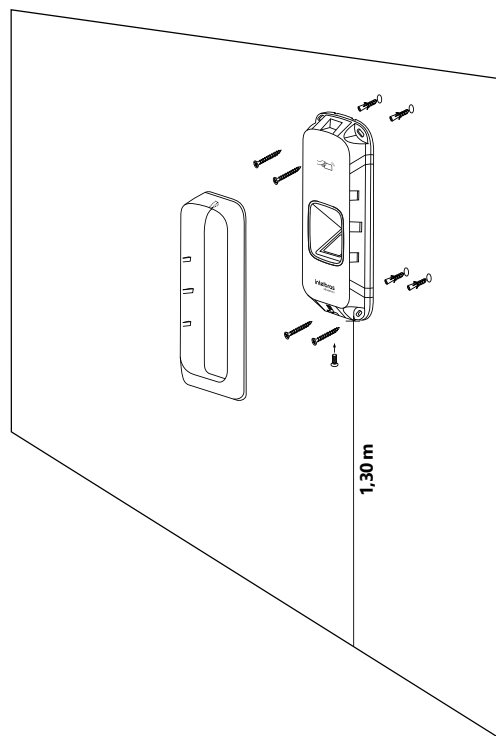
Especificações técnicas

Geral	LE 3420 BIO	LE 3420 MF BIO
Tensão de alimentação		12 Vdc
Consumo		1,8 W
Corrente de operação (máx)		150 mA
Temperatura de operação		-30 ° a 60 °C
Umidade de operação		< 95%
Método de comunicação	Cartão de proximidade RFID e biometria digital	
Interface de comunicação	RS 485 e Wiegand	
Frequência de operação	125 kHz	13,56 MHz
Taxa de transmissão	106 – 848 kbps	3.906 kbps
Código de emissão	125 KA2DCN	13M5K2D
Tipo de Antena	Interna	
Distância de leitura do cartão RFID	até 5cm	até 3cm
Dimensões	56,6 × 165 × 47 mm	

Dimensões (mm)



Altura de instalação



Fotos do produto



LE 3420 BIO



LE 3420 MF BIO