

# intelbras

---

Manual do usuário  
Manual del usuario

**FX 3000 MF**

# intelbras

## FX 3000 MF

### Fechadura eletrônica

Parabéns, você acaba de adquirir um produto com a qualidade e segurança Intelbras.

A fechadura eletrônica com leitor de tag RFID FX 3000 MF é de sobrepôr e possui cilindro ajustável de 30 até 75 mm de comprimento. Para uso em portas/portões de metal ou madeira, é fabricada em aço com acabamento na cor preta, e pode ser instalada em portas ou portões com abertura para dentro ou fora do ambiente, para direita ou esquerda. Possui embarcado sistema de controle de acesso stand alone sem conexão com software. Eles possuem como método de autenticação tags, cartões, chaveiros com tecnologia RFID 13,56 Mhz.

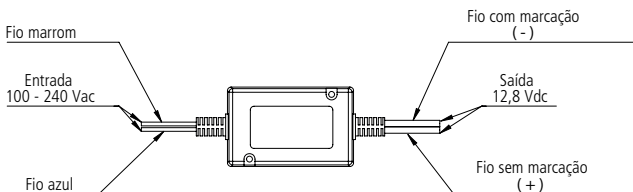


Este equipamento não tem direito a proteção contra a referência prejudicial e não pode causar interferência em sistemas devidamente autorizados. Este produto contém a placa módulo FX3000-VER1828, código de homologação Anatel 04355-19-00160.

# Cuidados e segurança

---

- » A fechadura não deve ser instalada para o lado de fora das portas.
- » Instale a fechadura somente em locais cobertos.
- » Sempre instale a fechadura o mais próximo possível do seu batente.
- » Espaço máximo recomendado entre a fechadura e batente é de 5mm.
- » Na falta de energia elétrica a fechadura se mantém travada, sendo possível abertura por chave mecânica que contém no conjunto.
- » Não instale em porta deslizante.
- » Sempre instale os dois leitores e o cilindro ajustável.
- » Atenção na fonte para o lado correto de entrada da alimentação (100 – 240 Vac) e a saída (12,8 Vdc).



# Índice

Português	2
Cuidados e segurança	3
1. Especificações técnicas	6
2. Conteúdo da embalagem	6
3. Produto	7
4. Instalação	7
5. Utilização do gabarito	8
5.1. Fixação do suporte do cilindro . . . . .	8
6. Conexões	11
7. Operações do sistema	13
7.1. Cadastrando usuário comum com <i>cartão mestre</i> . . . . .	13
7.2. Excluindo usuário comum com <i>cartão mestre</i> . . . . .	13
7.3. Operações com o controle remoto . . . . .	14
7.4. Cadastrando o <i>cartão mestre</i> . . . . .	15
7.5. Excluindo usuário comum por código impresso . . . . .	16
7.6. Alterando a senha de acesso . . . . .	16
7.7. Restaurando padrão de fábrica pelo controle remoto . . . . .	16
7.8. Restaurando padrão de fábrica pelo jumper . . . . .	16
8. Dúvidas frequentes	17
Termo de garantia	18

Español	20
Cuidados y seguridad	21
1. Especificaciones técnicas	22
2. Contenido del embalaje	22
3. Producto	23
4. Instalación	23
5. Utilización de la plantilla	24
5.1. Fijación del soporte del cilindro	24
6. Conexiones	27
7. Operaciones del sistema	30
7.1. Registro de usuario común con <i>tarjeta maestra</i>	30
7.2. Excluir usuario común con <i>tarjeta maestra</i>	30
7.3. Operaciones con el control remoto	30
7.4. Registrando la <i>tarjeta maestra</i>	31
7.5. Excluyendo el usuario común por código impreso	32
7.6. Alterando la contraseña de acceso	33
7.7. Restaurar el valor predeterminado de fábrica por el control remoto	33
7.8. Restaurando el valor predeterminado de fábrica por el jumper	33
8. Dudas frecuentes	34
Póliza de garantía	35
Término de garantía	37

# 1. Especificações técnicas

---

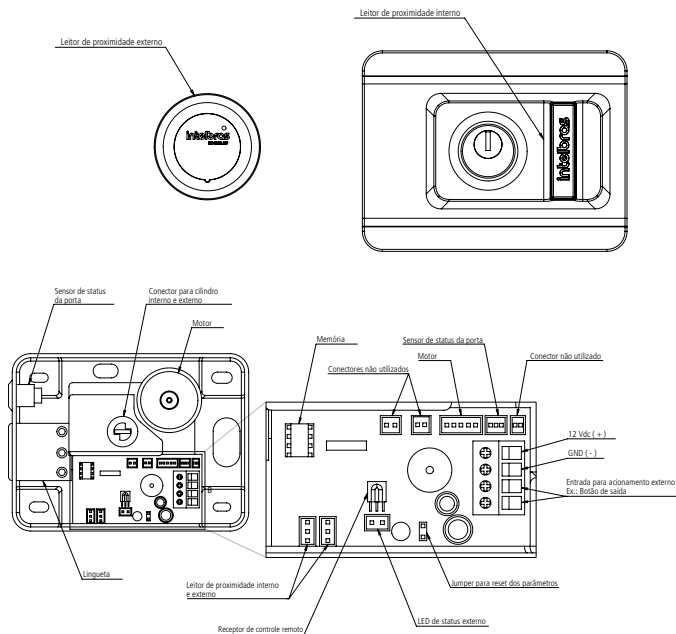
<b>Modelo</b>	<b>Fechadura eletrônica com leitor de tag RFID FX 3000 MF</b>
Aplicação	Portas de madeira ou metal
Modo de funcionamento	Fail secure
Cilindro	Cilindro ajustável de 30 até 75 mm de comprimento
Alimentação	12 Vdc
Corrente de pico	500 mA
Temperatura de operação	-5 °C ~ 50 °C
Métodos de autenticação	Cartão de proximidade
Modulação	ASK
Frequência de operação	13,56 MHz
Taxa de transmissão	106 – 848 kbps
Código de emissão	13M5K2D
Tipo antena	Interna
Capacidade máxima de usuários	1000 usuários
Dimensão da embalagem (L x A x P)	205 x 135 x 125 mm
Peso	1,80 Kg

## 2. Conteúdo da embalagem

---

- » 1 Fechadura eletrônica FX 3000 MF;
- » 1 Batente para sobrepor;
- » 1 Conjunto de parafusos para instalação;
- » 1 Cartão mestre;
- » 1 Antena externa;
- » 1 Fonte de alimentação;
- » 1 Controle remoto para programação;
- » 7 Chaveiros TH 1000 MF;
- » 3 Chaves mecânicas;
- » 1 Cilindro ajustável.

## 3. Produto



## 4. Instalação

A fechadura eletrônica FX 3000 MF foi desenvolvida para funcionamento com a maioria dos porteiros eletrônicos ou fonte com saída 12 Vdc / 1 A.

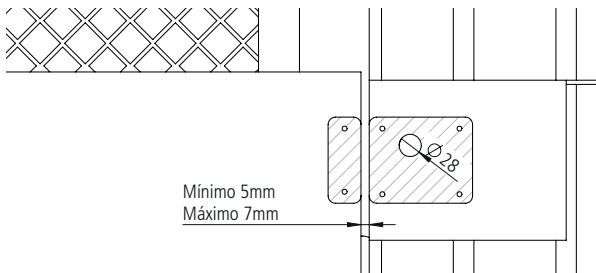
**Obs.:** nunca ligue direto na rede elétrica (110/220 V).

**Importante:** a fechadura deve ser corretamente fixada, de forma a ficar firmemente posicionada em relação ao batente e à folha da porta ou portão, o qual deve ter uma estrutura resistente e indeformável, bem como dobradiças que o mantenham sempre alinhado verticalmente.

## 5. Utilização do gabarito

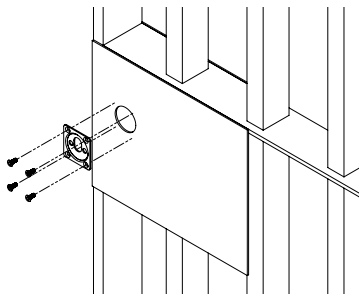
Com auxílio de uma fita adesiva, cole o gabarito na porta, na parte interna do ambiente, de modo que a linha com a indicação *Porta* no gabarito fique paralela à porta. A distância entre a porta e o batente deve ser de 5 a 7 cm. Marque os pontos de furação e, com auxílio de uma serra-copo de 28 mm (1,1/18"), faça um furo passante para o cilindro da fechadura. A furação recomendada para os parafusos é de 2,5 mm. Caso utilize parafusadeira elétrica não é necessário a furação para os parafusos, pois eles são autobrocantes.

**Obs.:** o gabarito está incluso na embalagem.



### 5.1. Fixação do suporte do cilindro

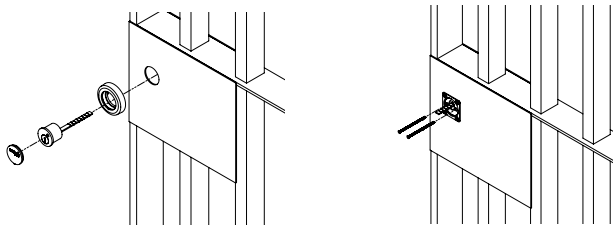
O suporte do cilindro é montado sobre a porta através de 4 parafusos. Fixe-o na parte interna da porta, conforme a figura a seguir:



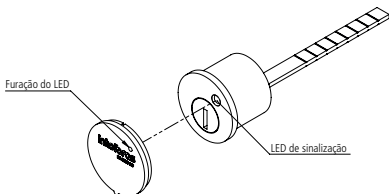


## Instalação do cilindro ajustável

Instale o cilindro pelo lado de fora da porta, e fixe-o por dois parafusos na parte interna.

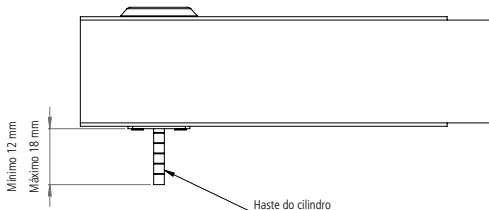


**Atenção:** para a posição correta do LED que está no cilindro, ele deve estar alinhado com a furação da tampa plástica do cilindro.



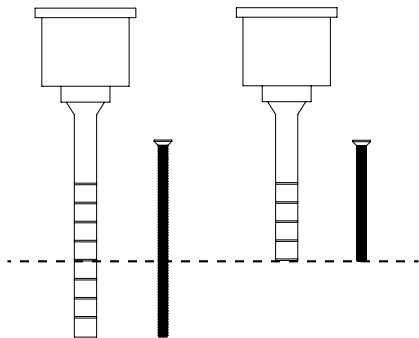
## Ajuste do cilindro e dos parafusos de fixação

É recomendado que a parte sobressalente da haste do cilindro fique entre 12 e 18 mm. Caso seja necessário, é possível cortar a haste do cilindro e os parafusos de fixação. Utilize uma serra para metais para o corte.



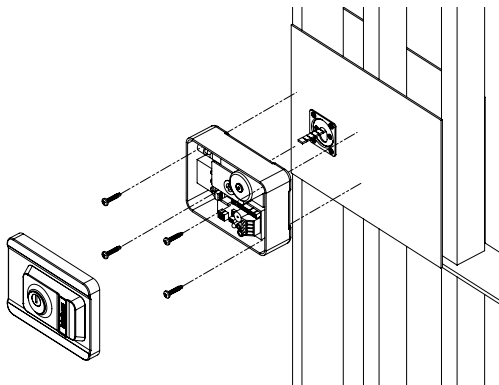
A mesma quantidade de material retirada da haste deve ser retirada do parafuso.

Para isso, meça as peças conforme a imagem a seguir e realize o corte.



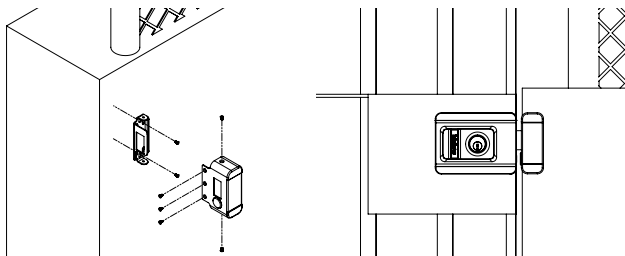
### Fixação da fechadura na porta

A fechadura é montada sobre a porta através de 4 parafusos, conforme a figura a seguir:



## Instalação do batente de sobrepôr

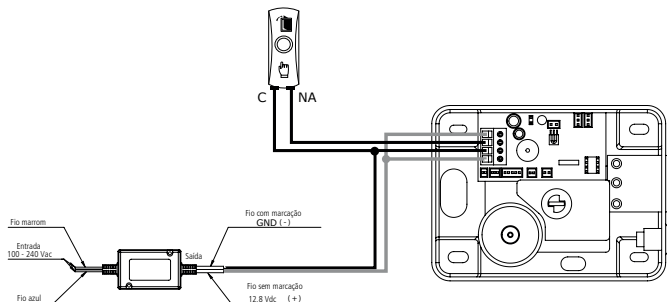
Conforme a figura a seguir, a base do batente deve ser fixada por 2 parafusos e o batente fixado por 3 parafusos. Além disso, o batente deve ser fixado à base por 2 parafusos laterais. O batente deve ficar paralelo à fechadura.



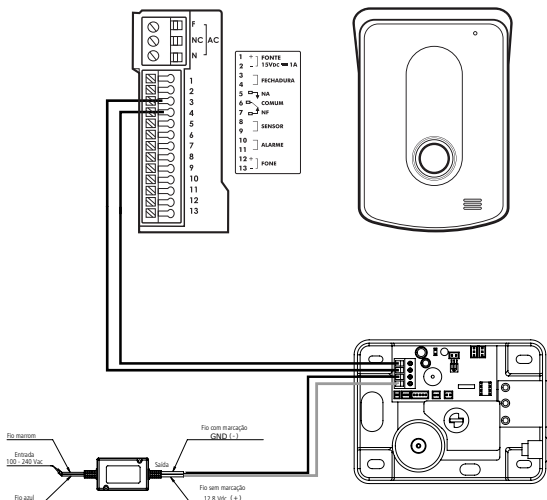
## 6. Conexões

A fechadura eletrônica FX 3000 MF foi desenvolvida para funcionar com a maioria dos porteiros eletrônicos ou fonte com saída 12 V / 1 A, e com controladores de acesso que trabalham com saída contato seco.

### FX 3000 MF com botão de saída



## FX 3000 MF com interfone IRP 8010

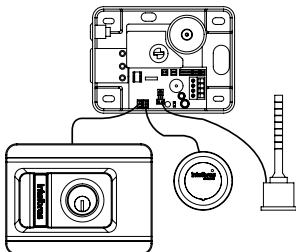


### Tabela de bitola de fios

Distância em metros	Bitola do fio em mm <sup>2</sup>
0 - 50	1,0
0 - 100	2,5

**Obs.:** tabela válida para fios de cobre de boa qualidade.

### Conexão das leitoras e LED de sinalização



## Sinalização visual

Sinalização	Estado
LED verde aceso	Porta aberta
LED vermelho aceso	Porta fechada
LED vermelho piscando 5 vezes por segundo LED verde 1 vez por segundo	Aguardando operação de programação
LED verde piscando a cada segundo	Estado de programação (menu)
LED vermelho piscando 3 vezes	Acesso negado
LED vermelho piscando 5 vezes por segundo	Exclusão de usuário

## Sinalização sonora

Sinalização	Estado
1 Bipe curto	Operação válida
3 Bipes curtos	Operação Inválida
Bipes intermitentes	Restauração do padrão de fábrica

# 7. Operações do sistema

### 7.1. Cadastrando usuário comum com *cartão mestre*

Para cadastrar um usuário comum com autenticação por cartão de proximidade, realize o seguinte procedimento:

1. Aproxime o cartão mestre em um dos leitores da fechadura. O LED verde ficará piscando, e será emitido 3 bipes curtos.
2. Aproxime do leitor o cartão a ser cadastrado. Um bipe curto e um longo será emitido, confirmando que o cartão foi cadastrado.

**Obs.:** *é possível cadastrar mais de um cartão por vez, basta aproximar os novos cartões do leitor.*

3. Aproxime o cartão mestre em um dos leitores da fechadura para que o sistema retorne para o modo leitura. O LED acenderá na cor verde, e será emitido 2 bipes curtos.

### 7.2. Excluindo usuário comum com *cartão mestre*

Para excluir um usuário comum com autenticação por cartão de proximidade, realize o seguinte procedimento:

1. Aproxime o cartão mestre em um dos leitores da fechadura por cinco vezes consecutivas. O LED vermelho ficará piscando, e será emitido 3 bipes curtos.
2. Aproxime do leitor o cartão a ser excluído, 3 bipes curtos serão emitidos, confirmando que o cartão foi excluído.

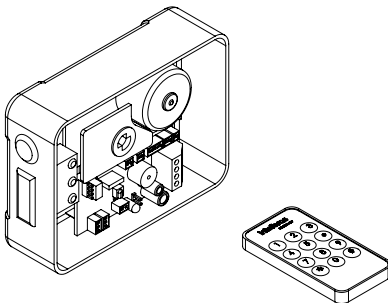
**Obs.:** é possível excluir mais de um cartão por vez, basta aproximar os novos cartões do leitor.

3. Aproxime o cartão mestre em um dos leitores da fechadura para que o sistema retorne para o modo leitura. O LED acenderá na cor verde, e será emitido 2 bipes curtos.

### 7.3. Operações com o controle remoto

O controle remoto é utilizado para configurações na fechadura, como cadastro/exclusão de usuário pelo código impresso no cartão ou tag, além disso é possível gravar um cartão mestre e alterar senha de programação.

Todas as operações com controle remoto devem ser realizadas com a tampa da fechadura aberta e o controle direcionado para a placa eletrônica.



A sequência que deve ser utilizada para acessar as configurações é a seguinte:

**\* SSSS # CC # OPERAÇÃO # \***

- » SSSS = Senha de 4 dígitos (padrão de fábrica 1234)
- » CC = Código do menu
- » OPERAÇÃO = ação que será realizada, exemplo:

Cadastro de cartão pelo código impresso = \*1234#10#123456789#\*

Cadastro de cartão mestre = \*1234#23# aproximar o cartão do leitor #\*

1. Após digitar o primeiro \* a fechadura irá aguardar a senha de acesso. Será emitido 2 bipes curtos e o LED vermelho irá piscar rapidamente e o LED verde irá piscar a cada 1 segundo.
2. Após digitar o primeiro #.

Se a senha estiver correta, a fechadura irá emitir 3 bipes curtos e o LED verde irá piscar a cada 1 segundo.

Se a senha estiver errada, a fechadura irá emitir 1 bipe longo e o sistema irá retornar para o modo de leitura.

**Obs.:** o equipamento possui um timeout de operação de 15 segundos, após isso ele entra em modo de leitura.

#### 7.4. Cadastrando o cartão mestre

Um cartão mestre acompanha a fechadura, se for extraviado ou danificado, será necessário o cadastro de um novo, siga os passos abaixo para realizar essa operação.

**Obs.:** é possível somente o cadastro de 1 cartão mestre, o novo cartão cadastrado irá sobrescrever o antigo.

1. No controle remoto digite a seguinte sequência:

**\* SSSS # 23 # aproximar o cartão do leitor # \***

#### Cadastrando usuário comum por código impresso

Cadastrando usuário pelo código impresso na tag.

1. No controle remoto digite a seguinte sequência:

**\* SSSS # 10 # 0123456789 # \***



**Obs.:** o sistema aceita somente cadastro de código DECIMAL, cartões com impressão do código em HEXADECIMAL, o código deve ser convertido para DECIMAL para efetuar o cadastro.

É recomendado a criação de uma planilha de controle, como no exemplo abaixo:

	Nome do usuário	Código impresso Na tag
<b>1</b>	José	1456767512
<b>2</b>	João	3568744853
<b>3</b>	Maria	2684547535

## 7.5. Excluindo usuário comum por código impresso

Excluindo usuário pelo código impresso na tag.

1. No controle remoto digite a seguinte sequência:

**\* SSSS # 31 # 0123456789 # \***

## 7.6. Alterando a senha de acesso

Para alterar a senha de acesso com 4 dígitos siga os seguintes passos:

**\* SSSS # 60 # NNNN # NNNN # \***

- » NNNN = Nova senha

**Obs.:** somente é aceito senha de 4 dígitos.

## 7.7. Restaurando padrão de fábrica pelo controle remoto

A restauração de fábrica exclui todos os usuários e retorna a senha de acesso para 1234, o cartão mestre não é excluído nesta operação.

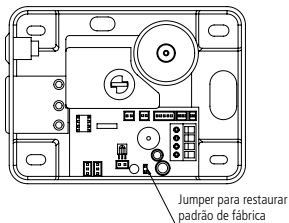
**\* SSSS # 70 # \***

Após digitar o último \*, a fechadura emitirá vários bipes, aguarde 30 segundos para que o sistema seja reiniciado, após este tempo a fechadura estará pronta para novas configurações.

## 7.8. Restaurando padrão de fábrica pelo jumper

A restauração de fábrica exclui todos os usuários e retorna a senha de acesso para 1234, o cartão mestre não é excluído nesta operação.

1. Coloque um Jumper no local indicado abaixo. O LED verde irá piscar 1 vez por segundo, emitindo um bipe.



2. Mantenha o jumper no local indicado até o sistema emitir vários bipes em sequência, este processo demora aproximadamente 10 segundos.
3. Retire o jumper.



## 8. Dúvidas frequentes

---

<b>Problema</b>	<b>Solução</b>
Fechadura não trava	Verificar se a fonte de alimentação está ligada corretamente. Verificar se o batente não está desalinhado com a fechadura. Verificar se o <i>Sensor de status de porta</i> está corretamente conectado na placa.
Fechadura não destrava	Verificar se o batente não está desalinhado com a fechadura. Verificar se os leitores estão corretamente conectados na placa.

# Termo de garantia

---

Fica expresso que esta garantia contratual é conferida mediante as seguintes condições:

---

Nome do cliente:

Assinatura do cliente:

Nº da nota fiscal:

Data da compra:

Modelo:

Nº de série:

Revendedor:

---

1. Todas as partes, peças e componentes do produto são garantidos contra eventuais vícios de fabricação, que porventura venham a apresentar, pelo prazo de 1 (um) ano – sendo 3 (três) meses de garantia legal e 9 (nove) meses de garantia contratual –, contado a partir da data da compra do produto pelo Senhor Consumidor, conforme consta na nota fiscal de compra do produto, que é parte integrante deste Termo em todo o território nacional. Esta garantia contratual compreende a troca expressa de produtos que apresentarem vício de fabricação. Caso não seja constatado vício de fabricação, e sim vício(s) proveniente(s) de uso inadequado, o Senhor Consumidor arcará com essas despesas.
2. A instalação do produto deve ser feita de acordo com o Manual do Produto e/ou Guia de Instalação. Caso seu produto necessite a instalação e configuração por um técnico capacitado, procure um profissional idôneo e especializado, sendo que os custos desses serviços não estão inclusos no valor do produto.
3. Constatado o vício, o Senhor Consumidor deverá imediatamente comunicar-se com o Serviço Autorizado mais próximo que conste na relação oferecida pelo fabricante – somente estes estão autorizados a examinar e sanar o defeito durante o prazo de garantia aqui previsto. Se isso não for respeitado, esta garantia perderá sua validade, pois estará caracterizada a violação do produto.
4. Na eventualidade de o Senhor Consumidor solicitar atendimento domiciliar, deverá encaminhar-se ao Serviço Autorizado mais próximo para consulta da taxa de visita técnica. Caso seja constatada a necessidade da retirada do produto, as despesas decorrentes, como as de transporte e segurança de ida e volta do produto, ficam sob a responsabilidade do Senhor Consumidor.

5. A garantia perderá totalmente sua validade na ocorrência de quaisquer das hipóteses a seguir: a) se o vício não for de fabricação, mas sim causado pelo Senhor Consumidor ou por terceiros estranhos ao fabricante; b) se os danos ao produto forem oriundos de acidentes, sinistros, agentes da natureza (raios, inundações, desabamentos, etc.), umidade, tensão na rede elétrica (sobretensão provocada por acidentes ou flutuações excessivas na rede), instalação/uso em desacordo com o manual do usuário ou decorrentes do desgaste natural das partes, peças e componentes; c) se o produto tiver sofrido influência de natureza química, eletromagnética, elétrica ou animal (insetos, etc.); d) se o número de série do produto tiver sido adulterado ou rasurado; e) se o aparelho tiver sido violado.
6. Esta garantia não cobre perda de dados, portanto, recomenda-se, se for o caso do produto, que o Consumidor faça uma cópia de segurança regularmente dos dados que constam no produto.
7. A Intelbras não se responsabiliza pela instalação deste produto, e também por eventuais tentativas de fraudes e/ou sabotagens em seus produtos. Mantenha as atualizações do software e aplicativos utilizados em dia, se for o caso, assim como as proteções de rede necessárias para proteção contra invasões (hackers). O equipamento é garantido contra vícios dentro das suas condições normais de uso, sendo importante que se tenha ciência de que, por ser um equipamento eletrônico, não está livre de fraudes e burlas que possam interferir no seu correto funcionamento.

Sendo estas as condições deste Termo de Garantia complementar, a Intelbras S/A se reserva o direito de alterar as características gerais, técnicas e estéticas de seus produtos sem aviso prévio.

O processo de fabricação deste produto não é coberto pelos requisitos da ISO 14001. Todas as imagens deste manual são ilustrativas.

# intelbras

## FX 3000 MF

### Cerradura electrónica

Felicidades, usted acaba de adquirir un producto con la calidad y seguridad Intelbras.

La cerradura electrónica con lector de tag RFID FX 3000 MF es de sobreponer y posee cilindro ajustable de 30 a 75 mm de longitud. Para uso en puertas/portones de metal o madera, está fabricada en acero con acabado en color negro, y puede instalarse en puertas o portones con apertura hacia dentro o fuera del ambiente, a la derecha o a la izquierda. Posee embarcado sistema de control de acceso stand alone sin conexión con software. Tienen como método de autenticación tags, tarjetas, llaveros con tecnología RFID 13,56 Mhz.

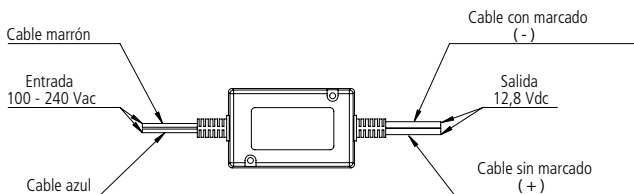


Este equipo no tiene derecho a protección contra la referencia perjudicial y no puede causar interferencia en sistemas debidamente autorizados. Este producto contiene la placa módulo FX3000-VER1828, código de homologación Anatel 04355-19-00160.

# Cuidados y seguridad

---

- » La cerradura no debe instalarse en el exterior de las puertas.
- » Instale la cerradura sólo en lugares cubiertos.
- » Siempre instale la cerradura lo más cerca posible de su batiente.
- » Espacio máximo recomendado entre la cerradura y batiente es de 5mm.
- » En la falta de energía eléctrica la cerradura se mantiene trabada, siendo posible abertura por llave mecánica que contiene en el conjunto.
- » No instale en puerta deslizante.
- » Siempre instale los dos lectores y el cilindro ajustable.
- » Atención en la fuente para el lado correcto de entrada de alimentación (100 - 240 Vac) y la salida (12,8 Vdc).
- »



# 1. Especificaciones técnicas

---

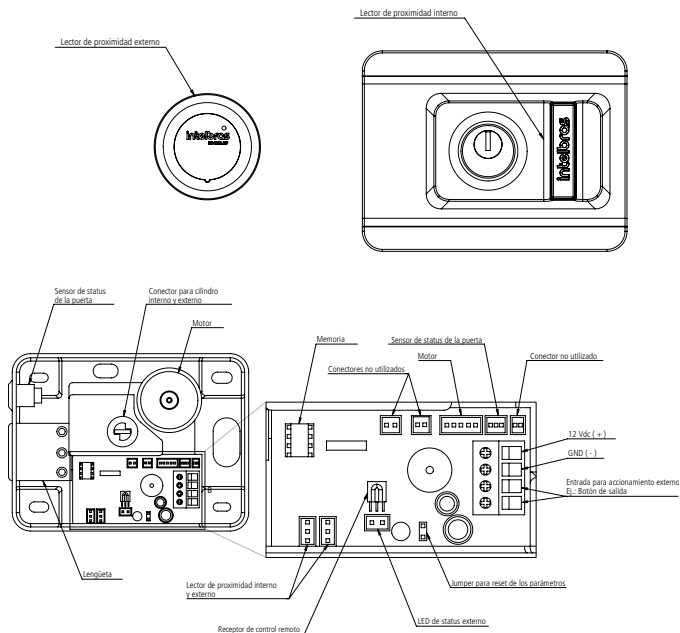
<b>Model</b>	<b>Cerradura electrónica con lector de tag RFID FX 3000 MF</b>
Aplicación	Puertas de madera o metal
Modo de funcionamiento	Fail secure
Cilindro	Cilindro ajustable de 30 hasta 75 mm de longitud
Alimentación	12 Vdc
Corriente de pico	500 mA
Temperatura de operación	-5 °C ~ 50 °C
Métodos de autenticación	Tarjeta de proximidad
Modulación	ASK
Frecuencia de operación	13,56 MHz
Tasa de transmisión	106 – 848 kbps
Código de emisión	13M5K2D
Tipo antena	Interna
Capacidad máxima de usuarios	1000 usuarios
Dimensión del embalaje (L x A x P)	205 x 135 x 125 mm
Peso	1,80 Kg

## 2. Contenido del embalaje

---

- » 1 Cerradura electrónica FX 3000 MF;
- » 1 Batiente para sobreponer;
- » 1 Conjunto de tornillos para instalación;
- » 1 Tarjeta maestra;
- » 1 Antena externa;
- » 1 Fuente de alimentación;
- » 1 Control remoto para programación;
- » 7 Llaveros TH 1000 MF;
- » 3 Llaves mecánicas;
- » 1 Cilindro ajustable.

## 3. Producto



## 4. Instalación

La cerradura electrónica FX 3000 MF ha sido desarrollada para funcionar con la mayoría de los porteros electrónicos o fuente con salida 12 Vdc /1 A.

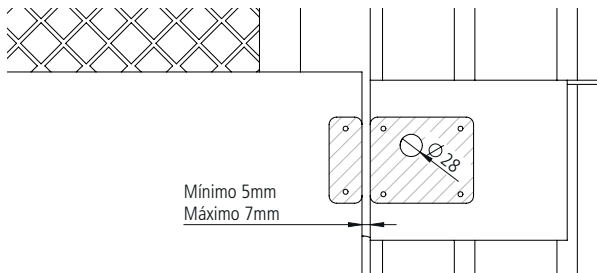
**Obs.:** nunca conecte directamente a la red eléctrica (110/220 V).

**Importante:** la cerradura debe estar correctamente fijada, para que quede firmemente posicionada en relación al batiente y la hoja de la puerta o portón, el cual debe tener una estructura resistente e indeformable, así como las bisagras que lo mantengan siempre alineado verticalmente.

## 5. Utilización de la plantilla

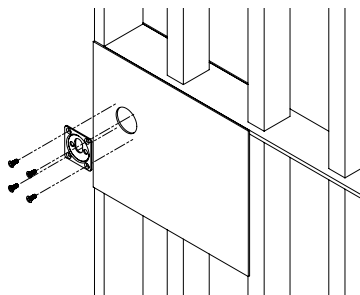
Con la ayuda de una cinta adhesiva, pegue la plantilla en la puerta, en la parte interna, de modo que la línea con la indicación Puerta en la plantilla quede paralela a la puerta. La distancia entre la puerta y el batiente debe ser de 5 a 7 cm. Marque los puntos de perforación y, con ayuda de una sierra copa de 28 mm (1,1/18"), haga un agujero pasante para el cilindro de la cerradura. La perforación recomendada para los tornillos es de 2,5 mm. Si utiliza atornillador eléctrico no es necesario la perforación para los tornillos, ya que son autoperforantes.

**Obs.:** la plantilla está incluida en el embalaje.



### 5.1. Fijación del soporte del cilindro

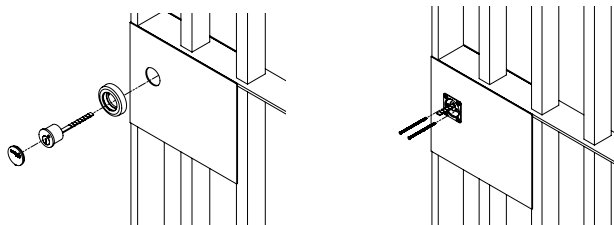
El soporte del cilindro se monta sobre la puerta a través de 4 tornillos. Fijelo en la parte interior de la puerta, de acuerdo con la siguiente figura:



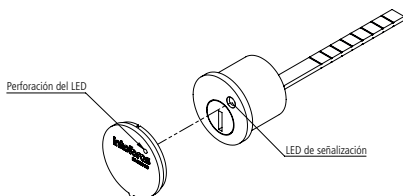


## Instalación del cilindro ajustable

Instale el cilindro por el lado de fuera de la puerta, y fíjelo por dos tornillos en la parte interna.

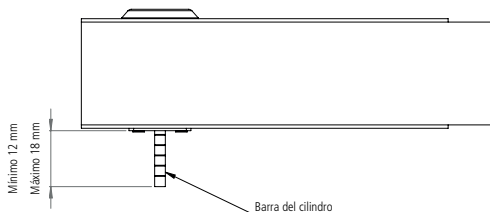


**Atención:** para la posición correcta del LED que está en el cilindro, debe estar alineado con la perforación de la tapa plástica del cilindro.

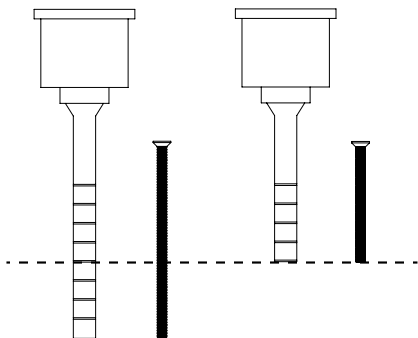


## Ajuste del cilindro y de los tornillos de fijación

Se recomienda que la parte sobresaliente de la barra del cilindro quede entre 12 y 18 mm. Si es necesario, es posible cortar la barra del cilindro y los tornillos de fijación. Utilice una sierra para metales para realizar el corte.

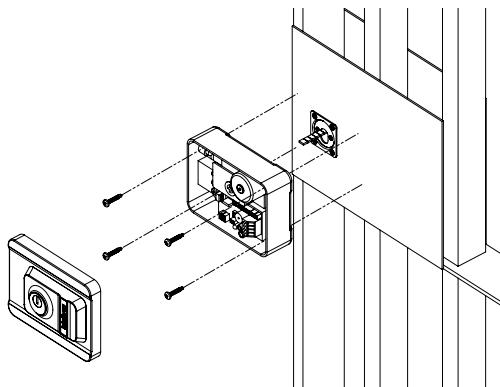


La misma cantidad de material retirado de la barra debe retirarse del tornillo. Para ello, mida las piezas según la siguiente imagen y realice el corte.



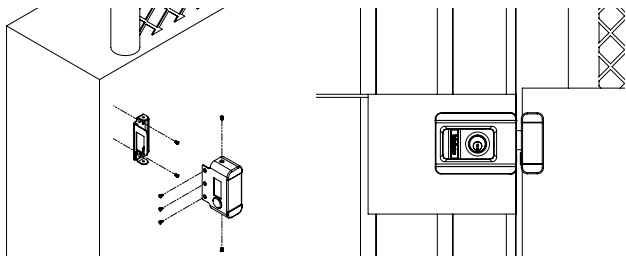
### Fijación de la cerradura en la puerta

La cerradura se monta sobre la puerta a través de 4 tornillos, según la figura siguiente:



## Instalación del batiente de sobreponer

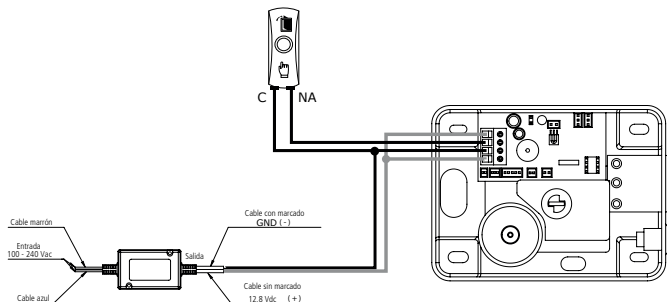
Conforme a la figura siguiente, la base del batiente debe fijarse por 2 tornillos y el batiente fijado por 3 tornillos. Además, el batiente debe fijarse a la base por 2 tornillos laterales. El batiente debe estar paralela a la cerradura.



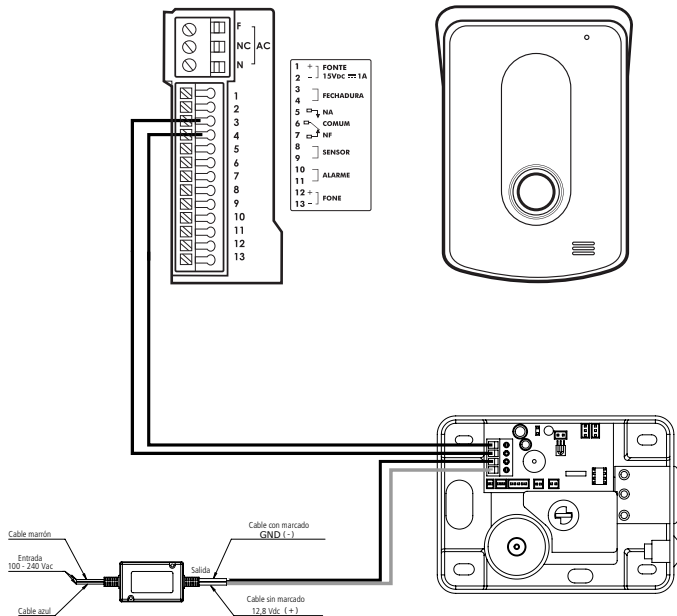
## 6. Conexiones

La cerradura electrónica FX 3000 MF ha sido desarrollada para funcionar con la mayoría de los porteros electrónicos o fuente con salida 12V/1A, y con controladores de acceso que trabajan con salida de contacto seco.

### FX 3000 MF con botón de salida



## FX 3000 MF con intercomunicador IRP 8010

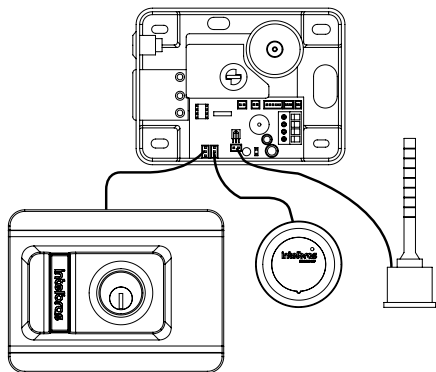


### Tabla de calibre de los cables

Distancia en metros	Calibre del cable en mm <sup>2</sup>
0 - 50	1,0
0 - 100	2,5

**Obs.:** tabla válida para cables de cobre de buena calidad.

## Conexión de los lectores y LED de señalización



## Señalización visual

Señalización	Estado
LED verde encendido	Puerta abierta
LED rojo encendido	Puerta cerrada
LED rojo parpadeando 5 veces por segundo	Esperando operación de programación
LED verde 1 vez por segundo	Estado de programación (menú)
LED verde parpadeante a cada segundo	Acceso denegado
LED rojo parpadeando 3 veces	Exclusión de usuario
LED rojo parpadeando 5 veces por segundo	

## Señalización sonora

Señalización	Estado
Pitido corto	Operación válida
3 Pitidos cortos	Operação Inválida
Pitidos intermitentes	Restaurar los valores predeterminados de fábrica

## 7. Operaciones del sistema

---

### 7.1. Registro de usuario común con *tarjeta maestra*

Para registrar un usuario común con autenticación por tarjeta de proximidad, realice el siguiente procedimiento:

1. Aproxime la tarjeta maestra en uno de los lectores de la cerradura. El LED verde parpadeará, y se emitirán 3 pitidos cortos.
2. Aproxime del lector la tarjeta a ser registrada. Un pitido corto y uno largo se emitirán, confirmando que la tarjeta ha sido registrada.

**Obs.:** es posible registrar más de una tarjeta a la vez, basta con aproximar las nuevas tarjetas del lector.

3. Aproxime la tarjeta maestra en uno de los lectores de la cerradura para que el sistema vuelva al modo de lectura. El LED se iluminará en color verde y se emiten 2 pitidos cortos.

### 7.2. Excluir usuario común con *tarjeta maestra*

Para eliminar un usuario común con la autenticación por tarjeta de proximidad, realice lo siguiente:

1. Aproxime la tarjeta maestra en uno de los lectores de la cerradura por cinco veces consecutivas. El LED rojo parpadeará, y se emitirá 3 pitidos cortos.
2. Aproxime al lector la tarjeta que se va a eliminar, se emiten tres pitidos cortos, confirmando que la tarjeta ha sido eliminada.

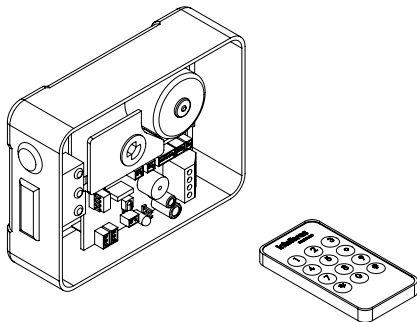
**Obs.:** es posible eliminar más de una tarjeta a la vez, basta con aproximar las nuevas tarjetas del lector.

3. Aproxime la tarjeta maestra en uno de los lectores de la cerradura para que el sistema vuelva al modo de lectura. El LED se iluminará en color verde y se emiten 2 pitidos cortos.

### 7.3. Operaciones con el control remoto

El control remoto se utiliza para configuraciones en la cerradura, como registro/eliminación de usuario por el código impreso en la tarjeta o tag, además es posible grabar una tarjeta maestra y cambiar la contraseña de programación.

Todas las operaciones con control remoto deben realizarse con la tapa de la cerradura abierta y el control dirigido a la placa electrónica.



La secuencia que se debe utilizar para acceder a la configuración es la siguiente:

**\* SSSS # CC # OPERACIÓN # \***

- » SSSS = Contraseña de 4 dígitos (predeterminado de fábrica 1234)
- » CC = Código de menú
- » OPERACIÓN = Acción que se realizará, por ejemplo:  
Registro de tarjeta por el código impreso = \*1234#10#123456789#\*

Registro de tarjeta maestra = \*1234#23# *aproximar o cartão do leitor* #\*

1. Después de digitar el primer \* la cerradura esperará la contraseña de acceso. Se emitirán 2 pitidos cortos y el LED rojo parpadeará rápidamente y el LED verde parpadeará cada 1 segundo.
2. Después de escribir el primer #.

Si la contraseña es correcta, la cerradura emitirá 3 pitidos cortos y el LED verde parpadeará cada 1 segundo.

Si la contraseña es incorrecta, la cerradura emitirá 1 pitido largo y el sistema volverá al modo de lectura.

**Obs.:** *el equipamiento tiene un tiempo de operación de 15 segundos, después de eso este entra en modo de lectura.*

#### **7.4. Registrando la tarjeta maestra**

Una tarjeta maestra viene con la cerradura, si es extraviada o dañada, será necesario el registro de una nueva, siga los pasos a continuación para realizar esa operación.

**Obs.:** es posible solamente el registro de 1 tarjeta maestra, la nueva tarjeta registrada sobrescribirá la antigua.

1. En el control remoto digite la siguiente secuencia:

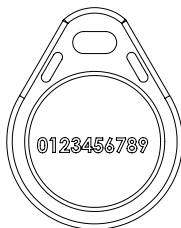
**\* SSSS # 23 # acercar la tarjeta del lector # \***

### Registrando usuario común por código impreso

Registrando usuario por el código impreso en el tag.

1. En el control remoto digite la siguiente secuencia:

**\* SSSS # 10 # 0123456789 # \***



**Obs.:** el sistema acepta sólo registro de código DECIMAL, tarjetas con impresión del código en HEXADECIMAL, el código debe ser convertido a DECIMAL para efectuar el registro.

Se recomienda la creación de una planilla de control, como en el ejemplo siguiente:

	Nombre de usuario	Código impreso En el tag
<b>1</b>	José	1456767512
<b>2</b>	João	3568744853
<b>3</b>	María	2684547535

### 7.5. Excluyendo el usuario común por código impreso

Excluir usuario por el código impreso en el tag.

1. En el control remoto, digite la siguiente secuencia:

**\* SSSS # 31 # 0123456789 # \***



## 7.6. Alterando la contraseña de acceso

Para cambiar la contraseña de acceso con 4 dígitos, siga los siguientes pasos:

**\* SSSS # 60 # NNNN # NNNN # \***

» NNNN = Nueva contraseña

**Obs.:** sólo se acepta la contraseña de 4 de diez.

## 7.7. Restaurar el valor predeterminado de fábrica por el control remoto

La restauración de fábrica excluye todos los usuarios y retorna la contraseña de acceso para 1234, la tarjeta principal no se elimina en esta operación.

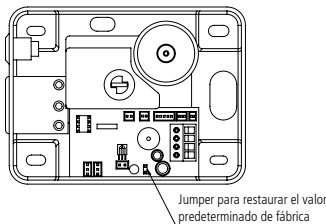
**\* SSSS # 70 # \***

Después de escribir el último \*, la cerradura emitirá varios pitidos, espere 30 segundos para que el sistema sea reiniciado, después de este tiempo la cerradura estará lista para nuevas configuraciones.

## 7.8. Restaurando el valor predeterminado de fábrica por el jumper

La restauración de fábrica excluye todos los usuarios y retorna la contraseña de acceso para 1234, la tarjeta maestra no se elimina en esta operación.

1. Coloque un Jumper en el lugar indicado a continuación. El LED verde parpadeará 1 vez por segundo, emitiendo un pitido.



2. Mantenga el jumper en el lugar indicado hasta que el sistema emita varios pitidos en secuencia, este proceso tarda aproximadamente 10 segundos.
3. Retire el jumper.

## 8. Dudas frecuentes

---

<b>Problema</b>	<b>Solución</b>
Cerradura no se bloquea	Compruebe que la fuente de alimentación está correctamente conectada.
	Comprobar que el batiente no esté desalineado con la cerradura.
	Compruebe que el <i>Sensor de estado</i> de la puerta está correctamente conectado en la placa.
Fechadura não destrava	Verificar que el batiente no esté desalineado con la cerradura.
	Compruebe que los lectores están conectados correctamente a la placa.

# Póliza de garantía

---

Este documento solamente es válido en el territorio de la República Mexicana.

Importado por:

## **Industria de Telecomunicación Electrónica Brasileña de México S.A. de C.V.**

Avenida Félix Cuevas, 301 - 205 - Colonia Del Valle

Delegación Benito Juárez - C.P. 03100 - México - D.F.

Teléfono: + 52 (55) 56 87 74 84

soporte.tec@intelbras.com.mx | www.intelbras.com

Industria de Telecomunicación Electrónica Brasileña de México S.A. de C.V, se compromete a reparar o cambiar las piezas y componentes defectuosos del producto, incluyendo la mano de obra, o bien, el producto entero por un período de 1 año (3 meses por norma y 9 meses adicionales otorgados por el fabricante) a partir de la fecha de compra. Para hacer efectiva esta garantía, solamente deberá presentarse el producto en el Centro de Servicio, acompañado por: esta póliza debidamente sellada por el establecimiento en donde fue adquirido, o la factura, o el recibo, o el comprobante de compra, en donde consten los datos específicos del producto. Para las ciudades en donde no hay un centro de servicio, deberá solicitarse una recolección mediante el servicio de paquetería asignado por Intelbras, sin ningún costo adicional para el consumidor. El aparato defectuoso debe ser revisado en nuestro Centro de Servicio para evaluación y eventual cambio o reparación. Para instrucciones del envío o recolección favor comunicarse al Centro de Servicio:

### **Centro de Servicio y Distribuidor Autorizado**

Intelbras

Avenida Félix Cuevas, 301 - 205 - Colonia Del Valle

Delegación Benito Juárez - C.P. 03100 - México - D.F.

56 87 74 84 Ciudad de México

01800 000 7484 Larga Distancia Nacional Sin Costo

soporte.tec@intelbras.com.mx

El tiempo de reparación en ningún caso será mayor de 30 días naturales contados a partir de la fecha de recepción del producto en el Centro de Servicio.

## ESTA GARANTÍA NO ES VÁLIDA EN LOS SIGUIENTES CASOS:

- a. Cuando el producto ha sido utilizado en condiciones distintas a las normales.
- b. Cuando el producto no ha sido instalado o utilizado de acuerdo con el Manual de Usuario proporcionado junto con el mismo.
- c. Cuando el producto ha sido alterado o reparado por personas no autorizadas por Industria de Telecomunicación Electrónica Brasileña de México S.A de C.V.
- d. Cuando el producto ha sufrido algún daño causado por: accidentes, siniestros, fenómenos naturales (rayos, inundaciones, derrumbes, etc.), humedad, variaciones de voltaje en la red eléctrica, influencia de naturaleza química, electromagnética, eléctrica o animal (insectos, etc.).
- e. Cuando el número de serie ha sido alterado.

Con cualquier Distribuidor Autorizado, o en el Centro de Servicio podrá adquirir las partes, componentes, consumibles y accesorios.

### **Datos del producto y distribuidor.**

Producto:	Colonia:
Marca:	C.P.:
Modelo:	Estado:
Número de serie:	Tipo y número de comprobante de compra:
Distribuidor:	Fecha de compra:
Calle y número:	Sello:

# Término de garantía

---

Queda expreso que esta garantía contractual es entregada mediante a las siguientes condiciones:

---

Nombre del cliente:

Firma del cliente:

Nº de la nota fiscal:

Fecha de la compra:

Modelo:

Nº de serie:

Revendedor:

---

1. Todas las partes, piezas y componentes del producto están garantizados contra eventuales vicios de fabricación, que puedan presentarse, por el plazo de eventuales vicios de fabricación, que puedan presentar, por el plazo de 1 (un) año siendo 3 (tres) meses de garantía legal y 9 (nueve) meses de garantía contractual, contados a partir de la fecha de la compra del producto por el Señor Consumidor, conforme consta en la factura de compra del producto, que es parte integrante de este Término en todo el territorio nacional. Esta garantía contractual comprende el cambio expreso de productos que presentan vicio de fabricación. En el caso que no sea constatado vicio de fabricación, y si vicio(s) proveniente(s) de uso inadecuado, el Señor Consumidor será responsable de estos gastos.
2. La instalación del producto debe ser hecha de acuerdo con el Manual del Producto y/o Guía de Instalación. En el caso que su producto necesite la instalación y configuración por un técnico capacitado, busque a un profesional idóneo y especializado, siendo que los costos de estos servicios no están incluidos en el valor del producto.
3. Constatado el vicio, el Señor Consumidor deberá inmediatamente comunicarse con el Servicio Autorizado más cercano que conste en la relación ofrecida en el sitio [www.intelbras.com](http://www.intelbras.com), pues que exclusivamente estos están autorizados a examinar y sanar el defecto durante el plazo de garantía aquí previsto. Si esto no es respetado, esta garantía perderá su validez, ya que estará caracterizada la violación del producto.

4. En la eventualidad que el Señor Consumidor solicite atención domiciliaria, deberá enviarse al Servicio Autorizado más cercano para consulta de la tasa de visita técnica. En el caso sea constatada la necesidad de la retirada del producto, los gastos derivados, como las de transporte y seguridad de ida y vuelta del producto, quedan bajo la responsabilidad del Señor Consumidor.
5. La garantía perderá totalmente su validez en la ocurrencia de cualesquiera de las hipótesis a continuación: a) si el vicio no es de fabricación, pero si causado por el Señor Consumidor o por terceros extraños al fabricante; b) si los daños al producto son oriundos de accidentes, siniestros, agentes de la naturaleza (rayos, inundaciones, desprendimientos, etc.), humedad, tensión en la red eléctrica (sobretensión provocada por accidentes o fluctuaciones excesivas en la red), instalación/uso en desacuerdo con el manual del usuario o derivados del desgaste natural de las partes, piezas y componentes; c) si el producto ha sufrido influencia de naturaleza química, electromagnética, eléctrica o animal (insectos, etc.); d) si el número de serie del producto ha sido adulterado o rayado; e) si el aparato ha sido violado.
6. Esta garantía no cubre la pérdida de datos, por lo tanto, se recomienda, si es el caso específicamente del producto, que el Consumidor haga una copia de seguridad regularmente de los datos que constan en el producto.
7. Intelbras no se hace responsable por la instalación de este producto, y también por eventuales intentos de fraudes y/o sabotajes en sus productos. Se recomienda que el Señor Consumidor mantenga las actualizaciones del software y aplicaciones utilizadas en día, si es el caso, así como las protecciones de red necesarias para protección contra invasiones (hackers). El equipamiento está garantizado contra vicios dentro de sus condiciones normales de uso, siendo importante que se tenga consciencia de que, por ser un equipamiento electrónico, no está libre de fraudes y violaciones que puedan interferir en su correcto funcionamiento.

Siendo estas las condiciones de este Término de Garantía complementaria, Intelbras S/A se reserva el derecho de alterar las características generales, técnicas y estéticas de sus productos sin previo aviso.

El proceso de fabricación de este producto no está cubierto por los requisitos de la norma ISO 14001.

Todas las imágenes de este manual son ilustrativas.



# intelbras

---



*fale com a gente / hable con nosotros*

## **Brasil**

**Suporte a clientes:** (48) 2106 0006

**Fórum:** [forum.intelbras.com.br](http://forum.intelbras.com.br)

**Suporte via chat:** [intelbras.com.br/suporte-tecnico](http://intelbras.com.br/suporte-tecnico)

**Suporte via e-mail:** [suporte@intelbras.com.br](mailto:suporte@intelbras.com.br)

**SAC:** 0800 7042767

**Onde comprar? Quem instala?:** 0800 7245115

## **México**

**Contactos para clientes en México:**

[suporte.tec@intelbras.com.mx](mailto:suporte.tec@intelbras.com.mx)

## **Otros países**

[suporte@intelbras.com](mailto:suporte@intelbras.com)

Importado no Brasil por: / Importado en Brasil por:

Intelbras S/A – Indústria de Telecomunicação Eletrônica Brasileira

Rodovia SC 281, km 4,5 – Sertão do Maruim – São José/SC – 88122-001

CNPJ 82.901.000/0014-41 – [www.intelbras.com.br](http://www.intelbras.com.br) | [www.intelbras.com](http://www.intelbras.com)

02.19

Origem: China

Fabricado en China